



# Extremt liten, med utmärkta termiska egenskaper

HALOTRONIC® NANO – den allra minsta transformatorn från OSRAM – perfekt för MINISTAR® halogenlampor



SE VÄRLDEN I ETT NYTT LJUS

**OSRAM**



## Den minsta tracon – från OSRAM såklart!

OSRAM har utvecklat två nya, mycket små transformatorer. De är gjorda för att passa de allra minsta inbyggingsmåten och för nya stilfulla ljussystem med lågvoltshalogenlampor. HALOTRONIC® NANO (HTN) arbetar inom effektområdet 20 till 75W.

Den lilla transformatorn med dragavlastning HTN 75/230-240 I passar utmärkt för montering i undertak. Den sitter perfekt där andra får ge upp: hålet i taket behöver endast vara 40 mm i diameter och 70 mm djupt.

HTN 75/230-240 S utan dragavlastning är lösningen för inbyggnad i små eleganta armaturer. Den är därför idealisk tillsammans med världens minsta halogenreflektor-lampa: MINISTAR® från OSRAM.

## Utmärkta termiska egenskaper

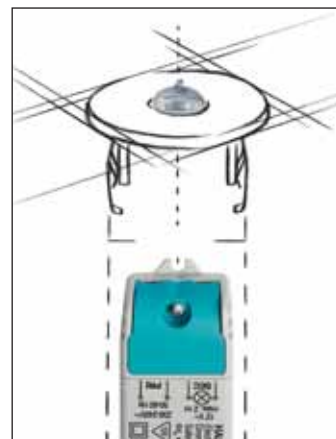
HALOTRONIC® NANO kan trots sina små mått klara hög termisk belastning. Många liknande transformatorer minskar sin effekt direkt vid förhöjd omgivningstemperatur. Med OSRAM HTN händer inte detta: transformatorn arbetar felfritt upp till en omgivningstemperatur på 50°C och ger rätt effekt till lampan hela tiden. Därmed bibehålls lampans ljusflöde och färgtemperatur – och ger konstant, vitt, briljant halogenljus.

## Säker, pålitlig, godkänd

HALOTRONIC® NANO står för hög kvalitet, säkerhet och pålitlighet, tack vare noga utvärderade elektroniska byggelement och avancerad strömkretsdesign. Självklart uppfylls alla föreskrifter för radiostörning, övertonshalt och immunitet. HTN har ENEC-godkännande för säkerhet och utförande och MM-tecknet som visar att inbyggnad ihop med brännbart material utan känd flampunkt är tillåtet. Detta är en stor fördel vid inbyggnad i till exempel möbler.

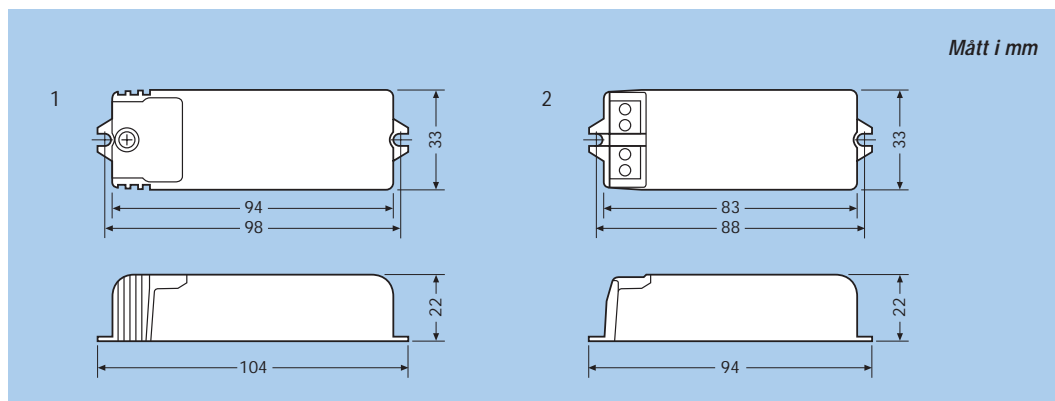


HTN för design av minimala armaturer!  
Foto: buschfeldt design gmbh, Köln



Med HTN kan downlights installeras i taköppningar med en diameter på enbart 40 mm!

## Tekniska data



| Typ                                | HTN 75/230-240 I                     | HTN 75/230-240 S      |
|------------------------------------|--------------------------------------|-----------------------|
| EAN                                | 4008321073037                        | 4008321909329         |
| E-nr                               | 52 803 25                            | -                     |
| Nätspänning                        | 230-240V                             |                       |
| Nätström                           | 0,32 Aeff                            |                       |
| Nätfrekvens                        | 50-60 Hz                             |                       |
| Sekundärspänning (vid 230V)        | 11,5 V (75W), 11,7 V (20W)           |                       |
| Dellastdrift                       | 20-75 W                              |                       |
| Dimmer                             | Bakkantsdimmer                       |                       |
| Omgivningstemperatur max. tillåten | ta = 50°C                            |                       |
| Kortslutningsskydd                 | elektronisk bortkoppling reversibelt |                       |
| Överlastskydd                      | elektronisk bortkoppling reversibelt |                       |
| Övertemperaturskydd                | elektronisk bortkoppling reversibelt |                       |
| Mått (l x b x h)                   | 104 mm x 33 mm x 22 mm               | 94 mm x 33 mm x 22 mm |
| Hälavstånd                         | 98 mm                                | 88 mm                 |
| Taköppning/inbyggnadsdjup          | Ø 40/70 mm                           | -                     |
| Godkännande märken                 | CE                                   |                       |
| Bild nr                            | 1                                    | 2                     |