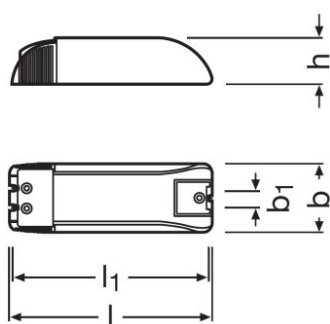


Tekniska data

Elektriska data

Lampeffekt	3...315 W
Nominell märkspänning	220...240 V
Nominell utspänning	220...240 V
Nätfrekvens	50 Hz
Systemeffekt	315,00 W

Mått



Längd	153,0 mm
Bredd	54,0 mm
Höjd	36,0 mm
Hålavstånd bredd	15,0 mm
Hålavstånd längd	146,0 mm
produktvikt	137,00 g

Temperaturer och driftsförhållanden

Omgivningstemperaturområde	0...+45 °C
----------------------------	------------

Tillägg produktdata

Form / utförande	Kompakt med kabelklämma
------------------	-------------------------

Användningsområden

Ljusregleringsteknik	Bakkantsdimmer
Dimmer gränssnitt	Phase cut-off
Överhettningsskydd	Automatisk avstängning, återställningsbar
Max. kabellängd till lampa / LED-modul	100 m
Ljusreglerbar	Ja

Produktdatablad

Ljusregleringsområde	0.1...100 % ¹⁾
----------------------	---------------------------

¹⁾ Depends on the lamp type (please see www.osram.com/dim)

Certifikat och Standarder

Skyddstyp	IP20
-----------	------




Logistikdata

Statistiskt varunummer	850440909000
------------------------	--------------

Teknisk utrustning

- Lämpad för alla OSRAM HALOTRONIC och ET-PARROT driftdon
- Passar alla dimbara OSRAM LED-lampor för nätspänning

Download

Dokument	
	Installationsinstruktioner 341073_HTi DALI 315 DIM Installation Guide
	CAD-data 3-dim 320673_HTM 150
	CAD-data 3-dim 320679_HTM 150

Logistiska data

Produktnummer	Produktbeskrivning	Förpackningsenhet (Styck/Enhet)	Dimensioner (längd x bredd x höjd)	Volym	Bruttovikt
4008321957344	HTI DALI 315 DIM	Transportförpackning 25	292 mm x 300 mm x 260 mm	22.78 dm ³	4368.00 g

Produktkoden gäller minsta tillåtna beställningskvantitet. En transportförpackning kan innehålla en eller flera produkter. Vid orderläggning, vänligen ange en eller flera transportförpackningar.

Friskrivningsklausul

Kan ändras utan föregående notifiering. Felaktigheter och försummelse undantagna. Se alltid till att använda den senaste utgåvan.