

## DIM MCU

### DIM MCU | Ljusstyrningssystem



#### Produktegenskaper

- Lastbrytare: 250 V/6 A (10 st 1-ljuskälla eller 5 st 2-ljuskälla driftdon)
- Kåpa och vridknapp i krämvitt

#### Produktfördelar

- Intuitiv manuell dimning och omkoppling
- Individuell inställning av minimal ljusstyrkenivå

#### Användningsområde

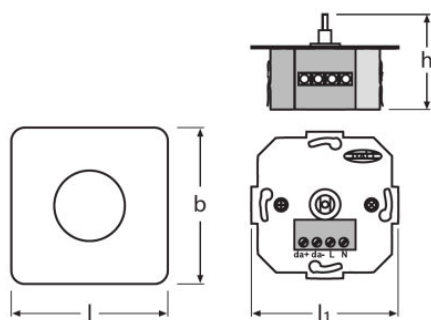
- Konferensrum
- Restauranger
- Butiksbelysning

## Tekniska data

### Elektriska data

Nominell märkspänning	230 V
-----------------------	-------

### Mått



Längd	80,0 mm
Bredd	80,0 mm
Höjd	40,0 mm
produktvikt	140,00 g
Hålavstånd längd	70,0 mm

### Färger & Material

Produktfärg	Gräddvit
-------------	----------

### Temperaturer och driftsförhållanden

Omgivningstemperaturområde	0...+50 °C
----------------------------	------------

### Användningsområden

Ljusreglerbar	Ja
Dimmer gränssnitt	1...10 V
Antal styrutgångar	1
Kontakt för last	6 A
Typ av installation	Integrated in flush device box

### Certifikat och Standarder

Skyddstyp	IP20
Skyddsklass	II
Godkännandemärkning	CE

# Produktdatablad

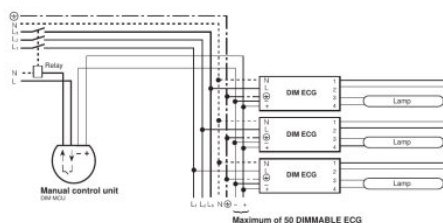
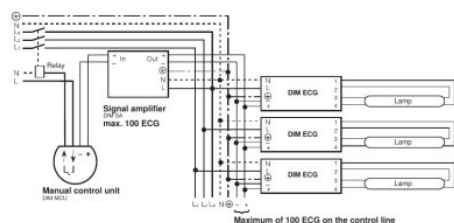
## Logistikdata

Statistiskt varunummer

853650809000

## Teknisk utrustning

- Lämplig för upp till 50 elektroniska drivdon (extern lastbrytare krävs)
- Flexibel utvidgning med extern lastbrytare och signalförstärkare DIM SA
- Täcklock och vred ingår



32790\_CONTROL OF MORE THAN 50 DIMMABLE ECG

32819\_CONTROL OF UP TO 50 DIMMABLE ECG

## Download

### Dokument



Konformitetsdeklaration  
DIM MCU CE 3461249 151216



Installationsinstruktioner  
334259\_DIM MCU &#150; analog rotary dimmer



Monteringsanvisning  
334690\_DIM MCU &#150; analog rotary dimmer

## Logistiska data

Produktnummer	Produktbeskrivning	Förpackningsenhet (Styck/Enhet)	Dimensioner (längd x bredd x höjd)	Volym	Bruttovikt
4050300347424	DIM MCU	Transportförpackning 100	437 mm x 298 mm x 438 mm	57.04 dm <sup>3</sup>	12421.33 g

Produktkoden gäller minsta tillåtna beställningskvantitet. En transportförpackning kan innehålla en eller flera produkter. Vid orderläggning, vänligen ange en eller flera transportförpackningar.

## Produktdatablad

---

### Friskrivningsklausul

Subject to change without notice. Errors and omission excepted. Always make sure to use the most recent release.