

XENARC ORIGINAL D2R

4 års garanti



Originalreservdelar med 4 års garanti

XENARC ORIGINAL-lampor imponerar med ett stort produktsortiment och en pålitlig OEM-kvalitet. Används framgångsrikt i miljontals nya bilar från erkända tillverkare, antingen som standardutrustning eller som originalreservdelar. Med en färgtemperatur på upp till 4 500 Kelvin är ljuset mer likt naturligt dagsljus än vanliga halogenlampor med 3 200 Kelvin – och är därmed behagligare för ögat. Tack vare den imponerande ljusstyrkan ger lamporna bättre sikt på vägen. De hållbara lamporna fungerar som originalreservdelar till ditt fordon och övertygar med sin långa livslängd. OSRAM lämnar 4 års garanti på produktdefekta XENARC ORIGINAL-lampor i ickekommersiella tillämpningar. Obs: Byte av XENARC-lampa bör utföras av fackman.

Tekniska data

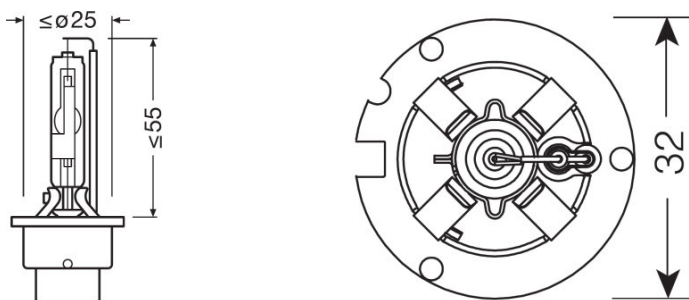
Elektriska data

Max. effekt	35 W
Nominell märkspänning	85,0 V
Nominell watttal	35,00 W
Testspänning i volt	13,5 V
Upptagen effekt tolerans	±3 %

Fotometrisk data

Ljusflöde	2800 lm
Ljusflöde, tolerans	±16 %
Färgtemperatur	4100 K

Mått



Diameter	9 mm
produktvikt	19,50 g
Längd	79,7 mm

Livslängder

Livslängd B3	2000 h
Livslängd Tc i timmar	3000 h
Garanti	4 years

Tillägg produktdata

Socket	P32d-3
--------	--------

Certifikat och Standarder

ECE kategori	D2R ¹⁾
--------------	-------------------

Produktdatablad

Godkännandemärkning	E1 Godkännande
----------------------------	----------------

¹⁾ För användning endast med godkända drivdon

Landspecifik information

Produktnummer	METEL Kod	SEG-No.	STK-Number	UK Org
4008321184634	OSRA66250	-	-	-

Logistiska data

Produktnummer	Produktbeskrivning	Förpackningsenhet (Styck/Enhet)	Dimensioner (längd x bredd x höjd)	Volym	Bruttovikt
4008321184634	XENARC ORIGINAL D2R	Kapsel 1	53 mm x 46 mm x 93 mm	0.23 dm ³	39.46 g
4008321874658	XENARC ORIGINAL D2R	Transportförpackning g 4	78 mm x 74 mm x 91 mm	0.53 dm ³	122.00 g
4052899335332	XENARC ORIGINAL D2R	Transportförpackning g 48	- x - x -		

Produktkoden gäller minsta tillåtna beställningskvantitet. En transportförpackning kan innehålla en eller flera produkter. Vid orderläggning, vänligen ange en eller flera transportförpackningar.

Säkerhetsanvisningar

Det rekommenderas att XENARC-lamporna byts ut av en yrkesperson.

Referenser / Länkar

Guarantee terms are available at www.osram.se/ultralifegarantin

Appliktionsråd

För mer detaljerad applikationsinformation och grafik, vänligen se produktdatablad

Friskrivningsklausul

Kan ändras utan föregående notifiering. Felaktigheter och försummelse undantagna. Se alltid till att använda den senaste utgåvan.

OSRAM