

COOL BLUE INTENSE H3

Blåvitt ljus för xenon-look



Xenonlook

Blåvitt ljus för en snygg xenonlook



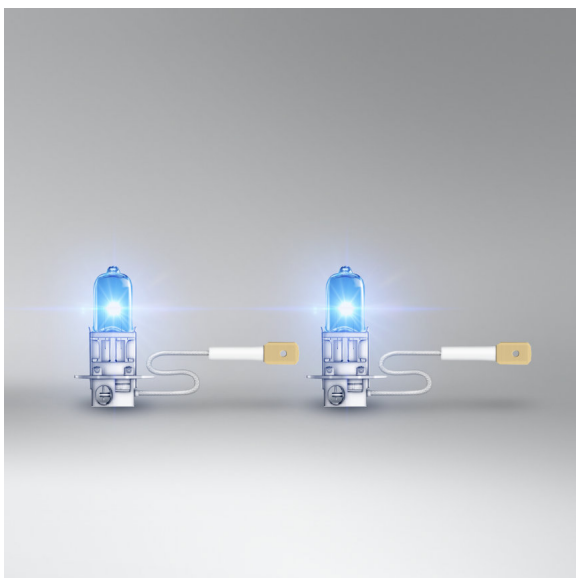
Upp till 4 200 Kelvin

Hög kontrast och starkt blått ljus för den snyggaste och modernaste looken på vägen



Upp till 20% mer ljus

För bättre sikt och kortare reaktionstider jämfört med vanliga halogenlampor



Blåvitt ljus med upp till 4 200 K

Upptäck COOL BLUE INTENSE – högteknologiska halogenlampor, nästan i xenon-klass. Med ett kraftigt blå-vitt sken på upp till 4 200 K är den mycket lik en xenonlampa och ger designintresserade förare valuta för pengarna. Lampan ger också ett kontrastrikt ljus som liknar dagsljus vilket är behagligare för ögonen än ljus från en vanlig lampa. Jämfört med vanliga halogenlampor ger OSRAM COOL BLUE INTENSE upp till 20 % starkare ljus. Den moderna designen med silvertopp (H4/H7/H11/HB4) är idealisk för användning i strålkastare med klarglas. Det ger din bil en elegant look.

Tekniska data

Product information

Ordernummer	64151CBI
Product type (off-road vs. on-road)	On-road
Application (Category and Product specific)	Halogen headlight lamp

Elektriska data

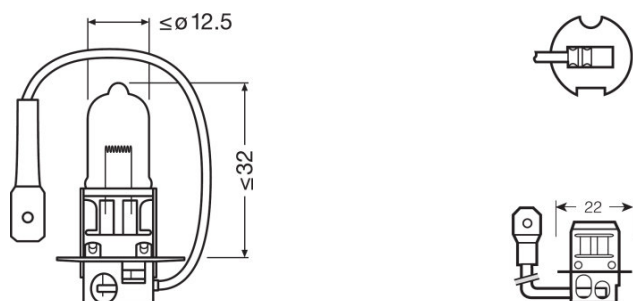
Max. effekt	68 W ¹⁾
Nominell märkspänning	12,0 V
Nominell watttal	55,00 W
Testspänning i volt	13,2 V

¹⁾ Maximum

Fotometrisk data

Ljusflöde	1300 lm
Ljusflöde, tolerans	±15 %
Färgtemperatur	4200 K

Mått



Diameter	12,0 mm
produktvikt	6,36 g
Längd	42,0 mm

Livslängder

Livslängd B3	150 h
Livslängd Tc i timmar	250 h

Tillägg produktdata

Produktdatablad

Socket	PK22s
--------	-------

Användningsområden

Teknologi	halogenlampa
-----------	--------------

Certifikat och Standarder

ECE kategori	H3
--------------	----

Landspecifika kategorier

Ordernummer	64151CBI
-------------	----------

Logistiska data

Produktnummer	Produktbeskrivning	Förpackningsenhet (Styck/Enhet)	Dimensioner (längd x bredd x höjd)	Volym	Bruttovikt
4008321655462	COOL BLUE INTENSE H3	Kapsel 1	25 mm x 23 mm x 70 mm	0.04 dm ³	8.36 g
4008321655479	COOL BLUE INTENSE H3	Tråg 10	68 mm x 117 mm x 52 mm	0.41 dm ³	84.60 g
4008321655486	COOL BLUE INTENSE H3	Transportförpackning g 100	361 mm x 122 mm x 122 mm	5.37 dm ³	941.00 g

Produktkoden gäller minsta tillåtna beställningskvantitet. En transportförpackning kan innehålla en eller flera produkter. Vid orderläggning, vänligen ange en eller flera transportförpackningar.

Appliktionsråd

För mer detaljerad applikationsinformation och grafik, vänligen se produktdatablad

Friskrivningsklausul

Kan ändras utan föregående notifiering. Felaktigheter och försummelse undantagna. Se alltid till att använda den senaste utgåvan.

OSRAM