

OSRAM ORIGINAL LINE H15

Originalreservdel



De kostnadseffektiva originalreservdelarna

OSRAM ORIGINAL LINE halogenlampor – robusta och kostnadseffektiva – erbjuder övertygande prestanda under normala omständigheter. De används redan framgångsrikt i miljontals nya bilar från erkända tillverkare, antingen som standardutrustning eller som originalreservdelar. Bli övertygad av den utmärkta prisvärdheten, den pålitliga OEM-kvaliteten och det stora ORIGINAL LINE-sortimentet.

Produktdatablad

Tekniska data

Product information

Ordernummer	64176
Application (Category and Product specific)	Halogen headlight lamp

Elektriska data

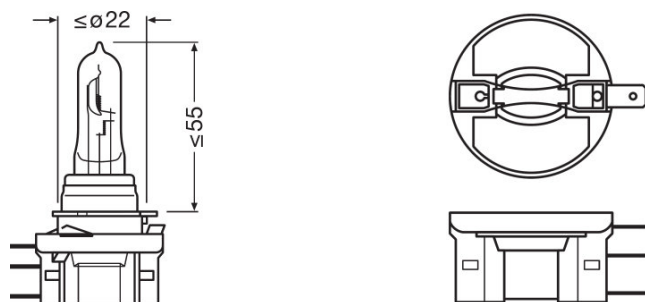
Max. effekt	64 / 19 W ¹⁾
Nominell märkspänning	12,0 V
Nominell watttal	55/15 W
Testspänning i volt	13,2 V

¹⁾ Maximum

Fotometrisk data

Ljusflöde	260/1350 lm
Ljusflöde, tolerans	±10 / ±10 %

Mått



Diameter	13,0 mm
produktvikt	23,00 g
Längd	79,0 mm

Livslängder

Livslängd B3	2000 / 250 h ¹⁾
Livslängd Tc i timmar	4000 / 500 h ¹⁾

¹⁾ Glödtråd 1 / Glödtråd 2

Tillägg produktdata

Socket	PGJ23t-1
--------	----------

Produktdatablad

Användningsområden

Teknologi	halogenlampa
-----------	--------------

Certifikat och Standarder

ECE kategori	H15
--------------	-----

Landspecifika kategorier

Ordernummer	64176
-------------	-------

Landspecifik information

Produktnummer	METEL Kod	SEG-No.	STK-Number	UK Org
4008321218391	OSRA64176	-	-	-
4008321218407	OSRA64176	-	-	-
4008321218391	OSRA64176	-	-	-

Logistiska data

Produktnummer	Produktbeskrivning	Förpackningsenhet (Styck/Enhet)	Dimensioner (längd x bredd x höjd)	Volym	Bruttovikt
4008321218391	OSRAM ORIGINAL LINE H15	Kapsel 1	36 mm x 36 mm x 82 mm	0.11 dm ³	27.00 g
4008321218407	OSRAM ORIGINAL LINE H15	Tråg 10	972 mm x 84 mm x 641 mm	52.34 dm ³	270.00 g
4008321218414	OSRAM ORIGINAL LINE H15	Transportförpackning g 100	983 mm x 178 mm x 481 mm	84.16 dm ³	2880.00 g

Produktkoden gäller minsta tillåtna beställningskvantitet. En transportförpackning kan innehålla en eller flera produkter. Vid orderläggning, vänligen ange en eller flera transportförpackningar.

Appliktionsråd

För mer detaljerad applikationsinformation och grafik, vänligen se produktdatablad

Friskrivningsklausul

Kan ändras utan föregående notifiering. Felaktigheter och försummelse undantagna. Se alltid till att använda den senaste utgåvan.

OSRAM