

ORIGINAL -

Originalreservdel



De kostnadseffektiva originalreservdelarna för lastbilar

Upptäck OSRAM:s ORIGINAL signallampor med metallsockel – högkvalitativa originalreservdelar för 24 V-lampor. Tack vare ett stort sortiment kan lamporna användas för olika tillämpningar: positions- och parkeringsljus, blinkers- och bromsljus, dim- och backljus samt nummerskyltsbelysning och sidopositionsljus.

Tekniska data

Product information

Ordernummer	7529
Product type (off-road vs. on-road)	On-road
Application (Category and Product specific)	Auxiliary lamp

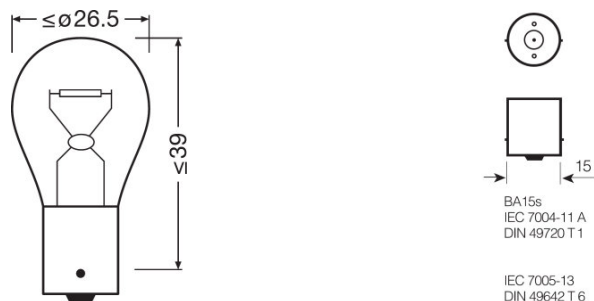
Elektriska data

Max. effekt	15 W
Nominell märkspänning	24,0 V
Nominell watttal	15,00 W
Upptagen effekt tolerans	±10 %
Testspänning i volt	28,0 V

Fotometrisk data

Ljusflöde	210 lm
Ljusflöde, tolerans	±25 %

Mått



Längd	46,5 mm
Diameter	25,0 mm
produktvikt	7,98 g

Livslängder

Livslängd B3	100 h
Livslängd Tc i timmar	300 h

Tillägg produktdata

Socket	BA15s
--------	-------

Produktdatablad

Certifikat och Standarder

ECE kategori	-
--------------	---

Landspecifika kategorier

Ordernummer	7529
-------------	------

Landspecifik information

Produktnummer	METEL Kod	SEG-No.	STK-Number	UK Org
4050300891774	OSRA7529	-	-	-

Logistiska data

Produktnummer	Produktbeskrivning	Förpackningsenhet (Styck/Enhet)	Dimensioner (längd x bredd x höjd)	Volym	Bruttovikt
4050300891774	ORIGINAL	Oförpackad 1	29 mm x 17 mm x 19 mm	0.01 dm ³	7.97 g
4050300891781	ORIGINAL	Kapsel 10	58 mm x 54 mm x 139 mm	0.44 dm ³	101.70 g
4008321091048	ORIGINAL	Transportförpacknin g 50	273 mm x 145 mm x 65 mm	2.57 dm ³	558.50 g

Produktkoden gäller minsta tillåtna beställningskvantitet. En transportförpackning kan innehålla en eller flera produkter. Vid orderläggning, vänligen ange en eller flera transportförpackningar.

Appliktionsråd

För mer detaljerad applikationsinformation och grafik, vänligen se produktdatablad

Friskrivningsklausul

Kan ändras utan föregående notifiering. Felaktigheter och försummelse undantagna. Se alltid till att använda den senaste utgåvan.

OSRAM