

# LEDDriving DMI for BMW

Laglig och kraftfull LED-uppgradering



## Dynamiska LED-lampor

Helt dynamiska ytterspegelblinkers med högpresterande LED-lampor



## - Plug & Play

- Enkel installation och modifiering- Snabb installation och modifiering



## Upp till 200 % högre ljusstyrka<sup>1)</sup>

Hög kontrast både dag och natt, tack vare intensivt gult LED-ljus<sup>2)</sup>



## ECE-certifierad

- ECE R6/R10- Fullt lagliga- Kräver ingen registrering i fordonets dokumentation

## Produktdatablad



Slå på WOW-faktorn med OSRAM LEDriving dynamiska ytterspegelblinkers

### **Innovativt och modernt**

OSRAM drivs av en strävan efter innovation och kvalitet, och sätter en ny standard inom fordonsbelysning. OSRAMs omfattande LED-sortiment har uppggraderats ytterligare med **LEDDriving dynamiska ytterspegelblinkers**. Dessa helt dynamiska LED-ytterspegelblinkers har en innovativ design som ytterligare förhöjer ditt fordons individuella look. De har innovativa och högpresterande LED-lampor med upp till 200 % starkare ljus1) och imponerande hög kontrast både dag och natt, med ett intensivt gult LED-ljus2). Tack vare den senaste ljusledartekniken ger de också en jämn ljusfördelning över hela blinkersytan. Allt detta gör att ditt fordon lättare uppfattas av mötande trafik vilket bidrar till högre trafiksäkerhet. OSRAM erbjuder dessutom 5 års garanti3).

### **Höggradig kompatibilitet och individuell design**

**LEDDriving dynamiska ytterspegelblinkers** utmärks inte bara av innovativ belysningsteknik, utan även av en höggradig kompatibilitet. De kan därför användas med en rad olika fordonsmodeller. Det finns två varianter att välja mellan: BLACK EDITION eller WHITE EDITION: båda är designade för att förhöja det individuella utseendet på en lång rad fordon. BLACK EDITION imponerar med en tonad svart design, medan WHITE EDITION har en klar och vit design. Tack vare de två versionerna kan **LEDDriving dynamiska ytterspegelblinkers** anpassas perfekt till många olika fordonsmodeller.

### **Fullt lagliga och enkel konvertering**

Med OSRAMs senaste innovation är det helt lagligt och mycket enkelt att förhöja bilens utseende på ett elegant och uppseendeväckande sätt.

Tack vare plug & play-teknik kan **LEDDriving dynamiska ytterspegelblinkers** monteras snabbt och enkelt, och befintliga kablar behöver inte bytas ut eller skadas.

### **Testad OSRAM-kvalitet enligt DIN EN ISO/IEC 17025**

**LEDDriving dynamiska ytterspegelblinkers** har testats

i vårt DIN-certifierade miljösimuleringslabb avseende extrema yttre omständigheter som vatten, damm, höga och låga temperaturer, UV-ljus samt permanenta vibrationer, och validerats med IP-skyddsklassen IP6K9K.

**Tillämpningsråd:**

**BMW 1-serien:** F20, F21, F52 (2011–)

**BMW 2-serien:** F22, F23 (2014–)

**BMW 3-serien:** F30, F31, F34, F35 (2011–2019)

**BMW 4-serien:** F32, F33, F36 (2013–)

**BMW X1:** E84 (2009–2015)

**Slå på WOW-faktorn med OSRAM LEDriving dynamiska ytterspegelblinkers**

**</b>**

1) Jämfört med minimikrav enligt ECE R62) Jämfört med andra

ytterspegelblinkers3) För exakta garantivillkor, gå till: [www.osram.com/am-guarantee](http://www.osram.com/am-guarantee)

# Produktdatablad

## Tekniska data

### Produktinformation

Tillämpning (kategori- och produktspec.)	Blinkers i yttre backspeglar
------------------------------------------	------------------------------

### Allmän produktinformation

Produkt anmärkning	White Edition
Ordernummer	LEDDMI F20 WT S

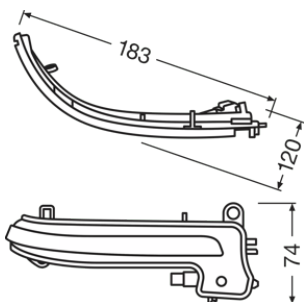
### Elektriska data

Testspänning i volt	13,2 V
Nominell märkspänning	12.0 V

### Fotometrisk data

Färgtemperatur	2700 K
Intensitet	min 0.6 cd

### Fysiska egenskaper och dimensioner



Längd	255.0 mm
Bredd	70.0 mm
Höjd	65.0 mm

### Livslängder

Livslängd Tc i timmar	5000 hr
Garanti	5 years

### Tillägg produktdata

Anslutning till lampan	Plug&Play
------------------------	-----------

### Användningsområden

Teknologi	LED
-----------	-----

### Certifikat och Standarder

Godkännandemärkning	E24 approval
Skyddstyp	IP6K9K
Standarder	CCC / SAE / EAC / ECE R6, R10

### Information om miljö och regelverk




Information according Art. 33 of EU Regulation (EC) 1907/2006 (REACH)	
Primär identifiering av artikel	4062172051286
Kandidatförteckning Ämne 1	Lead
CAS-nr för ämne 1	7439-92-1
Instruktioner för säker användning	Identifieringen av ämnet på kandidatlistan är tillräcklig för att artikeln ska kunna användas på ett säkert sätt.
Deklarationsnummer i SCIP-databasen	ff848576-5cc9-427b-bc9a-829cee63337a

### Logistiska data

Produktnummer	Produktbeskrivning	Förpackningsenhet (Styck/Enhet)	Dimensioner (längd x bredd x höjd)	Volym	Bruttovikt
4062172051286	LEDiving DMI for BMW	Kapsel 1	300 mm x 70 mm x 210 mm	4.41 dm <sup>3</sup>	242.00 g
4062172051293	LEDiving DMI for BMW	Transportförpackning g 4	315 mm x 300 mm x 230 mm	21.73 dm <sup>3</sup>	1295.00 g

Produktkoden gäller minsta tillåtna beställningskvantitet. En transportförpackning kan innehålla en eller flera produkter. Vid orderläggning, vänligen ange en eller flera transportförpackningar.

### Download

Dokument	
	User instruction LEDiving DYNAMIC MIRROR INDICATOR
	User instruction GPRS_Safety symbols instructions
	Video OSRAM LEDiving dynamic mirror indicators for BMW: Product Trailer (EN)



Video  
OSRAM LEDriving Dynamic Mirror Indicator BMW Installation Video (EN)



Video  
OSRAM Quality Testing LEDriving dynamic Mirror Indicator (EN)

### Lagliga hänvisningar

#### Juridiskt råd:

LEDriving dynamiska ytterspegelblinkers är fullständigt ECE-godkända för ersättning av OEM-ytterspegelblinkers och kräver därför ingen omregistrering. Detta omfattar inte enskilda länders regelverk, utöver produktens standardiserade ECE-certifiering.

- 1) Jämfört med lägsta krav enligt ECE R6
- 2) Jämfört med andra ytterspegelblinkers
- 3) För exakta garantivillkor, gå till: [www.osram.com/am-guarantee](http://www.osram.com/am-guarantee)

#### Tillämpningsråd:

BMW 1-serien: F20, F21, F52 (2011–)

BMW 2-serien: F22, F23 (2014–)

BMW 3-serien: F30, F31, F34, F35 (2011–2019)

BMW 4-serien: F32, F33, F36 (2013–)

BMW X1:

E84 (2009–2015)Tillämpningsråd:

För utförligare tillämpningsinformation och bilder, se produktdatablad.

#### Ansvarsfriskrivning:

Ändringar kan ske utan föregående meddelande. Med undantag för fel och utelämnanden. Se till att alltid använda den senaste utgåvan.

### Appliktionsråd

För mer detaljerad applikationsinformation och grafik, vänligen se produktdatablad

### Friskrivningsklausul

Kan ändras utan föregående notifiering. Felaktigheter och försummelse undantagna. Se alltid till att använda den senaste utgåvan.

# OSRAM