

LEDDriving DMI for Audi A3

Laglig och kraftfull LED-uppgradering



Dynamiska LED-lampor

Helt dynamiska
ytterspegelblinkers med
högpresterande LED-lampor



- Plug & Play

Snabb och enkel installation
och modifiering



Upp till 200 % högre ljusstyrka¹⁾

Extrem ljusstyrka och hög
kontrast både dag och natt,
tack vare intensivt gult LED-
ljus²⁾



ECE-certifierad

- ECE R6/R10- Fullt lagliga-
Kräver ingen registrering i
fordonets dokumentation

Produktdatablad



Slå på WOW-faktorn med OSRAM LEDriving dynamiska ytterspegelblinkers

Innovativt och modernt

OSRAM drivs av en strävan efter innovation och kvalitet, och sätter en ny standard inom fordonsbelysning. OSRAMs omfattande LED-sortiment har uppdaterats ytterligare med LEDriving dynamiska ytterspegelblinkers. Dessa helt dynamiska LED-ytterspegelblinkers har en innovativ design som ytterligare förhöjer ditt fordons individuella look. De har innovativa och högpresterande LED-lampor med upp till 200 % starkare ljus1) och imponerande hög kontrast både dag och natt, med ett intensivt gult LED-ljus2). Tack vare den senaste ljusledartekniken ger de också en jämn ljusfördelning över hela den upplysta ytan. Allt detta gör att ditt fordon lättare uppfattas av mötande trafik vilket bidrar till högre trafiksäkerhet. OSRAM erbjuder dessutom 5 års garanti3).

Höggradig kompatibilitet och individuell design

LEDriving dynamiska ytterspegelblinkers utmärks inte bara av innovativ belysningsteknik, utan även av en höggradig kompatibilitet. De kan därför användas med en rad olika fordonsmodeller. Det finns två varianter att välja mellan: BLACK EDITION eller WHITE EDITION – båda är designade för att förhöja det individuella utseendet på en lång rad fordon. BLACK EDITION imponerar med en tonad svart design, medan WHITE EDITION har en klar och vit design. Tack vare de två versionerna kan LEDriving dynamiska ytterspegelblinkers anpassas perfekt till många olika fordonsmodeller.

ECE-certifierade och enkel konvertering

Med OSRAMs senaste innovation är det helt lagligt och mycket enkelt att förhöja bilens utseende på ett elegant och uppseendeväckande sätt. Nödvändiga tester och godkännanden enligt ECE:s riktlinjer har utförts på LEDriving dynamiska ytterspegelblinkers, vilket innebär att de är fullt lagliga i vägtrafik och att fordonet inte behöver omregistreras. ECE-certifierade enligt ECE R6/R10.

Tack vare plug & play-teknik kan LEDriving dynamiska ytterspegelblinkers monteras snabbt och enkelt, och befintliga kablar behöver inte bytas ut eller skadas.

Testad OSRAM-kvalitet enligt

DIN EN ISO/IEC 17025

LEDDriving dynamiska ytterspegelblinkers har testats i vårt DIN-certifierade miljösimuleringslabb, avseende extrema yttre omständigheter som vatten, damm, höga och låga temperaturer, UV-ljus samt permanenta vibrationer och stötar, samt validerats med IP-skyddsklassen IP6K9K.

Slå på WOW-faktorn med OSRAM LEDDriving dynamiska ytterspegelblinkers

Tillåmpliga för:

Audi A3 8V (08/2012–)

Audi S3 8V (5/2013–)

Audi RS3 8VA (4/2015–)

1) Jämfört med minimikrav enligt ECE R6

2) Jämfört med andra ytterspegelblinkers

3) För exakta garantivillkor, gå till: www.osram.com/am-guarantee

Produktdatablad

Tekniska data

Produktinformation

Tillämpning (kategori- och produktspec.)	Blinkers i yttre backspeglar
--	------------------------------

Allmän produktinformation

Produkt anmärkning	Black Edition
Ordernummer	LEDDMI 8V0 BK S

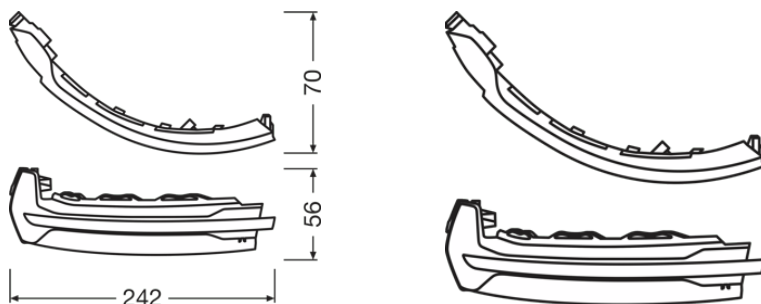
Elektriska data

Testspänning i volt	13,2 V
Nominell watttal	2.40 W
Nominell märkspänning	12.0 V

Fotometrisk data

Färgtemperatur	2700 K
Intensitet	min 0.6 cd

Fysiska egenskaper och dimensioner



Längd	245.0 mm
Bredd	50.0 mm
Höjd	68.0 mm

Livslängder

Livslängd Tc i timmar	5000 hr
Garanti	5 years

Tillägg produktdata

Anslutning till lampan	Plug&Play
------------------------	-----------

Användningsområden

Teknologi	LED ¹⁾
------------------	-------------------

¹⁾ Light-emitting diode application

Certifikat och Standarder

Godkännandemärkning	E24 approval
Skyddstyp	IP6K9K
Standarder	CCC / SAE / EAC

Information om miljö och regelverk




Information according Art. 33 of EU Regulation (EC) 1907/2006 (REACH)	
Primär identifiering av artikel	4062172052856
Kandidatförteckning Ämne 1	Lead
CAS-nr för ämne 1	7439-92-1
Instruktioner för säker användning	Identifieringen av ämnet på kandidatlistan är tillräcklig för att artikeln ska kunna användas på ett säkert sätt.
Deklarationsnummer i SCIP-databasen	89935e0f-da8c-45d8-93c2-eece0a14aa8

Logistiska data

Produktnummer	Produktbeskrivning	Förpackningsenhet (Styck/Enhet)	Dimensioner (längd x bredd x höjd)	Volym	Bruttovikt
4062172052856	LEDriving DMI for Audi A3	Kapsel 1	300 mm x 70 mm x 210 mm	4.41 dm ³	251.00 g
4062172052863	LEDriving DMI for Audi A3	Transportförpacknin g 4	315 mm x 300 mm x 230 mm	21.73 dm ³	1328.00 g

Produktkoden gäller minsta tillåtna beställningskvantitet. En transportförpackning kan innehålla en eller flera produkter. Vid orderläggning, vänligen ange en eller flera transportförpackningar.

Download

Dokument	
	User instruction LEDriving DYNAMIC MIRROR INDICATOR
	User instruction GPRS_Safety symbols instructions
	Movie application OSRAM LEDriving Dynamic Mirror Indicators for Audi A3 Product Trailer (EN)



Lagliga hänvisningar

Juridiskt råd:

LEDriving dynamiska ytterspegelblinkers är fullständigt ECE-godkända för ersättning av OEM-ytterspegelblinkers och kräver därför ingen omregistrering. Detta omfattar inte enskilda länders regelverk, utöver produktens standardiserade ECE-certifiering.

- 1) Jämfört med lägsta krav enligt ECE R6
- 2) Jämfört med andra ytterspegelblinkers
- 3) För exakta garantivillkor, gå till: www.osram.com/am-guarantee

Tillämpningsråd:

Audi A3 8V (08/2012)

Audi S3 8V (5/2013)

Audi RS3 8VA (4/2015)Tillämpningsråd:

För utförligare tillämpningsinformation och bilder, se produktdatablad.

Ansvarsfriskrivning:

Ändringar kan ske utan föregående meddelande. Med undantag för fel och utelämnanden. Se till att alltid använda den senaste utgåvan.

Appliktionsråd

För mer detaljerad applikationsinformation och grafik, vänligen se produktdatablad

Friskrivningsklausul

Kan ändras utan föregående notifiering. Felaktigheter och försummelse undantagna. Se alltid till att använda den senaste utgåvan.

OSRAM