

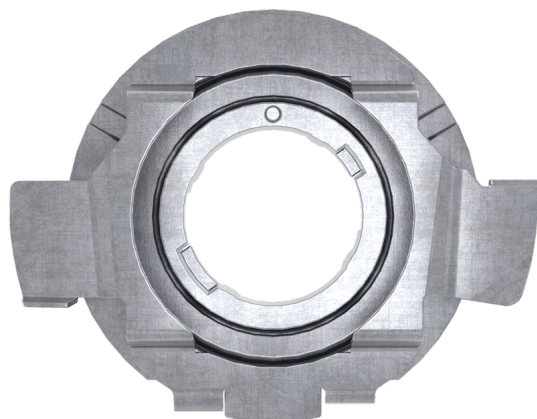
# LEDDriving ADAPTER 64210DA01-1

Tillbehör till LED-ersättningslampor



Gör att LED-uppgraderingar passar perfekt

Monteringsfästena ger enkel installation och är kompatibla med många olika bilmodeller. Kompatibiliteten kan du kontrollera på OSRAMs hemsida.



# Produktdatablad

## Tekniska data

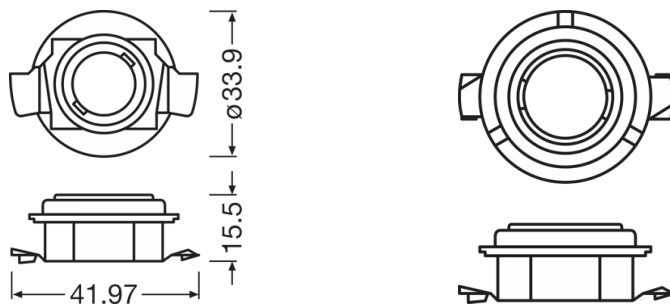
### Produktinformation

Tillämpning (kategori- och produktspec.)	Tillbehör för eftermontering av LED
--	-------------------------------------

### Allmän produktinformation

Ordernummer	64210DA01-1
-------------	-------------

### Fysiska egenskaper och dimensioner



Diameter	22.5 mm
produktvikt	2.50 g
Längd	34.3 mm

### Livslängder

Garanti	3 years
---------	---------

### Användningsområden

Teknologi	LED accessories
-----------	-----------------

### Information om miljö och regelverk

Information according Art. 33 of EU Regulation (EC) 1907/2006 (REACH)	
Kandidatförteckning Ämne 1	Lead
CAS-nr för ämne 1	7439-92-1
Instruktioner för säker användning	Identifieringen av ämnet på kandidatlistan är tillräcklig för att artikeln ska kunna användas på ett säkert sätt.
Deklarationsnummer i SCIP-databasen	d9220da4-e075-4fd4-98a9-9cebe33869be

## Logistiska data

## Produktdatablad

Produktnummer	Produktbeskrivning	Förpackningsenhet (Styck/Enhet)	Dimensioner (längd x bredd x höjd)	Volym	Bruttovikt
4062172206532	LEDiving Adapter 64210DA01-1	Kapsel 2	100 mm x 80 mm x 60 mm	0.48 dm <sup>3</sup>	28.00 g
4062172206549	LEDiving Adapter 64210DA01-1	Transportförpackning g 20	415 mm x 109 mm x 134 mm	6.06 dm <sup>3</sup>	408.00 g

Produktkoden gäller minsta tillåtna beställningskvantitet. En transportförpackning kan innehålla en eller flera produkter. Vid orderläggning, vänligen ange en eller flera transportförpackningar.

### Download

#### Dokument



User instruction  
LEDiving ADAPTER

#### Lagliga hänvisningar

OSRAM NIGHT BREAKER LED-lampor får endast kombineras med officiella OSRAM-tillbehör – LEDiving ADAPTER och LEDiving SMART CANBUS (om så krävs).

#### Appliktionsråd

För mer detaljerad applikationsinformation och grafik, vänligen se produktdatablad

#### Friskrivningsklausul

Kan ändras utan föregående notifiering. Felaktigheter och försummelse undantagna. Se alltid till att använda den senaste utgåvan.

# OSRAM