

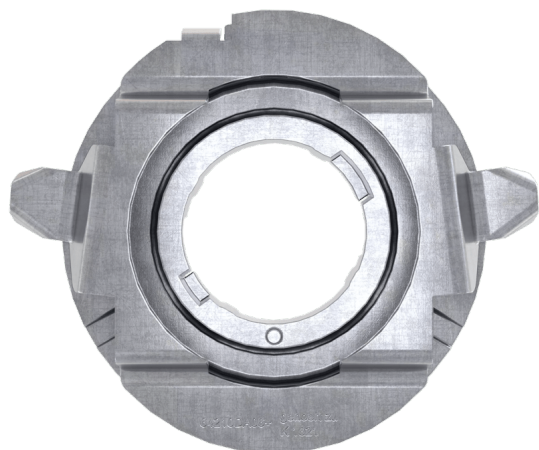
LEDDriving ADAPTER 64210DA06-1

Tillbehör till LED-ersättningslampor



Gör att LED-uppgraderingar passar perfekt

Monteringsfästena ger enkel installation och är kompatibla med många olika bilmodeller. Kompatibiliteten kan du kontrollera på OSRAMs hemsida.



Tekniska data

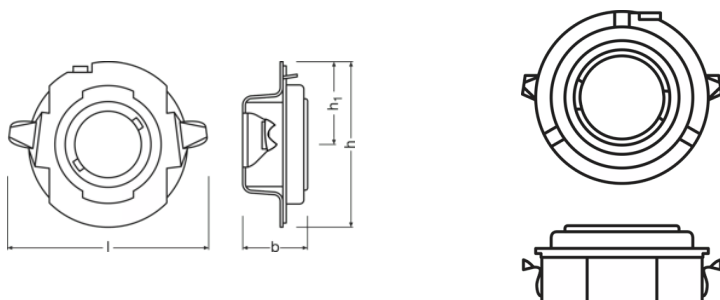
Produktinformation

Tillämpning (kategori- och produktspec.)	Tillbehör för eftermontering av LED
--	-------------------------------------

Allmän produktinformation

Ordernummer	64210DA06-1
-------------	-------------

Fysiska egenskaper och dimensioner



Diameter	33.9 mm
Diameter	33.9 mm
produktvikt	3.00 g

Livslängder

Garanti	3 years
---------	---------

Användningsområden

Teknologi	LED accessories
-----------	-----------------

Information om miljö och regelverk

Information according Art. 33 of EU Regulation (EC) 1907/2006 (REACH)	
Primär identifiering av artikel	4062172201902
Kandidatförteckning Ämne 1	Lead
CAS-nr för ämne 1	7439-92-1
Instruktioner för säker användning	Identifieringen av ämnet på kandidatlistan är tillräcklig för att artikeln ska kunna användas på ett säkert sätt.
Deklarationsnummer i SCIP-databasen	ec844785-45d7-4772-99fd-811db402986b



Produktdatablad

Logistiska data

Produktnummer	Produktbeskrivning	Förpackningsenhet (Styck/Enhet)	Dimensioner (längd x bredd x höjd)	Volym	Bruttovikt
4062172201902	LEDiving Adapter 64210DA06-1	Kapsel 2	100 mm x 80 mm x 60 mm	0.48 dm ³	290.00 g
4062172201919	LEDiving Adapter 64210DA06-1	Transportförpackning g 20	415 mm x 109 mm x 134 mm	6.06 dm ³	290.00 g

Produktkoden gäller minsta tillåtna beställningskvantitet. En transportförpackning kan innehålla en eller flera produkter. Vid orderläggning, vänligen ange en eller flera transportförpackningar.

Download

Dokument	
	User instruction LEDiving ADAPTER
	User instruction Säkerhets symboler

Lagliga hänvisningar

OSRAM NIGHT BREAKER LED-lampor får endast kombineras med officiella OSRAM-tillbehör – LEDiving ADAPTER och LEDiving SMART CANBUS (om så krävs).

Appliktionsråd

För mer detaljerad applikationsinformation och grafik, vänligen se produktdatablad

Friskrivningsklausul

Kan ändras utan föregående notifiering. Felaktigheter och försummelse undantagna. Se alltid till att använda den senaste utgåvan.

OSRAM