

# LEDinspect SLIM 500

Inspektionslampor



### Hopfällbar lampa

Hög flexibilitet och många olika tillämpningsområden tack vare stora justeringsmöjligheter



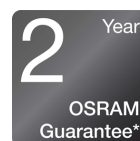
### 500 Lumen

Tre ljusfunktioner – hög med upp till 500 lm, låg med upp till 250 lm och ficklampsfunktion med upp till 70 lm



### Skyddsklass IP54 och IK07

Skydd mot inträngning av damm och vattenstänk enligt IP54, och testad för slaghållfasthet enligt IK07



### 2 års OSRAM-garanti

Systematiska åtgärder för kvalitetssäkring är grunden för kvaliteten och funktionaliteten hos våra produkter. Innovativ teknik och utmärkt kvalitet ger våra kunder valuta för pengarna



### Ljus är mångsidigt

Denna högkvalitativa inspektionslampan från OSRAM är perfekt för både professionell och privat användning. Med tre ljusfunktioner – hög med upp till 500 lm och låg med upp till 250 lm, och ficklampsfunktion med upp till 70 lm – får man ett flexibelt ljus som kan anpassas till arbetsuppgiften. Den ultratunna designen och det faktum att lampan kan vinklas 180° och vridas 270°, ger maximal flexibilitet och gör att man kan lysa upp precis det område man vill. Inspektionslampan är laddningsbar och den integrerade laddningsindikatorn visar aktuell batteristatus. En USB-C-laddningskabel och nätadapter medföljer. LEDinspect SLIM 500 kan användas i upp till sex timmar med låg ljusstyrka och upp till fyra timmar med hög ljusstyrka. Inspektionslampan har skyddsklassificeringen IP54 mot inträngning av partiklar med en diameter på  $\geq 1,0$  mm och mot stänkande vatten, samt har testas med avseende på slaghållfasthet enligt IK07. Den här LED-lampan är enkel att bära med sig, har en greppvänlig och smutsavvisande yta, är utrustad med en integrerad krok och magneter för praktisk placering. Den är därför idealisk som arbetslampan vid olika aktiviteter som t.ex. hantverk, bilreparationer och vardagliga arbeten. OSRAM lämnar dessutom 2 års garanti på denna produkt\*.

# Produktdatablad

## Tekniska data

### Produktinformation

Tillämpning (kategori- och produktspec.)	LED-inspektionslampor
--	-----------------------

### Allmän produktinformation

Ordernummer	LEDIL403
-------------	----------

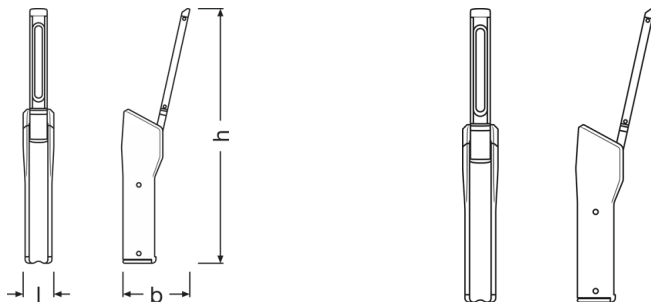
### Elektriska data

Nominell watttal	9
Nominell märkspänning	3.7

### Fotometrisk data

Färgtemperatur	5700
Ljusflöde	500
Ljusfärg LED	vit

### Physical Attributes & Dimensions



produktvikt	155.00
Längd	175.0
Bredd	45.0
Höjd	41

### LED-modulinformation

Antal LED per modul	2
---------------------	---

### Färger & Material

Sockelfärg	Black / Orange
------------	----------------

## Livslängder

Garanti	2 years
---------	---------

## Tillägg produktdata

Batterityp	Rechargeable
Antal medföljande battareier	1
Batterikapacitet	Yes
Batteri	High-quality lithium-ion battery

## Användningsområden

Teknologi	LED
-----------	-----

## Certifikat och Standarder

Standarder	CE / EMC / MSDS / ROHS
IK Class	IK08

## Logistikdata

Watt-timmar per batteri [MPRD]	9.62
--------------------------------	------

## Environmental &amp; Regulatory Information



Information according Art. 33 of EU Regulation (EC) 1907/2006 (REACH)	
Date of Declaration	22-09-2024
Candidate List Substance 1	Lead
CAS No. of substance 1	7439-92-1
Safe Use Instruction	The identification of the Candidate List substance is sufficient to allow safe use of the article.
Declaration No. in SCIP database	abf165c4-c2f3-4ed4-83e9-757384ad2096

## Logistiska data

Produktnummer	Produktbeskrivning	Förpackningsenhet (Styck/Enhet)	Dimensioner (längd x bredd x höjd)	Volym	Bruttovikt
4052899623842	INSPECTION LAMP	Kapsel 1	- x - x -		
4052899623965	INSPECTION LAMP	Transportförpacknin g 6	- x - x -		

Produktkoden gäller minsta tillåtna beställningskvantitet. En transportförpackning kan innehålla en eller flera produkter. Vid orderläggning, vänligen ange en eller flera transportförpackningar.

### Download

Dokument	
	User instruction LEDinspect SLIM 500
	Movie application LEDinspect Inspection Lights Trailer

### Lagliga hänvisningar

#### Tillämpningsråd:

För utförligare tillämpningsinformation och bilder, se produktdatablad och bruksanvisning.\*för exakta villkor, gå till:

[www.osram.com/am-guarantee](http://www.osram.com/am-guarantee)

### Applikationsråd

För mer detaljerad applikationsinformation och grafik, vänligen se produktdatablad

### Friskrivningsklausul

Kan ändras utan föregående notifiering. Felaktigheter och försummelse undantagna. Se alltid till att använda den senaste utgåvan.

# OSRAM