

LEDinspect MINI250

Inspektionslampor



Multi-Angle
Light output

Ljusstråle i alla vinklar

Hög flexibilitet och många olika tillämpningsområden tack vare stora justeringsmöjligheter



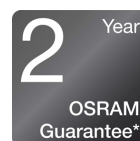
250 Lumen

3 ljusfunktioner: Upp till 250 lm – hög Upp till 130 lm – låg Upp till 70 lm – ficklampa



USB-kabel och nätkontakt

Laddningsbart batteri. USB-laddningskabel och nätkontakt medföljer



2 års OSRAM-garanti*

Systematiska åtgärder för kvalitetssäkring är grunden för kvaliteten och funktionaliteten hos våra produkter. Innovativ teknik och utmärkt kvalitet ger våra kunder valuta för pengarna



Ljus är mångsidigt

Denna högkvalitativa inspektionslampa från OSRAM är perfekt för både professionell och privat användning. Med tre ljusfunktioner – hög med upp till 250 lm och låg med upp till 130 lm, och ficklampsfunktion med upp till 70 lm – får man ett ljus som kan anpassas till arbetsuppgiften. Basen kan vinklas 180°, vilket gör att man kan belysa precis det område man vill. Lampan är laddningsbar och den integrerade laddningsindikatorn visar batteristatus med upp till 3 timmars drift vid hög ljusstyrka eller upp till 6 timmar vid låg ljusstyrka. En USB-C-laddningskabel och nätadapter medföljer. Inspektionslampan har skyddsklassificeringen IP65 mot inträngning av damm och vatten, och har testas

med avseende på slaghållfasthet enligt IK07. Den här LED-lampan är enkel att bära med sig, har en greppvänlig och smutsavvisande yta samt är utrustad med en integrerad krok och magneter för praktisk placering. Den är därför idealisk som arbetslampa vid olika aktiviteter som t.ex. hantverk, bilreparationer och vardagliga arbeten. OSRAM lämnar dessutom 2 års garanti på denna produkt*

Produktdatablad

Tekniska data

Produktinformation

Tillämpning (kategori- och produktspec.)	LED-inspektionslampor
--	-----------------------

Allmän produktinformation

Ordernummer	LEDIL401
-------------	----------

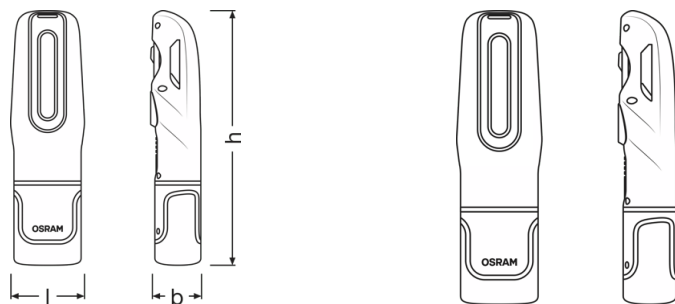
Elektriska data

Nominell watttal	7 W
Nominell märkspänning	3.7 V

Fotometrisk data

Färgtemperatur	5700 K
Ljusflöde	250 lm
Ljusfärg LED	vit

Fysiska egenskaper och dimensioner



produktvikt	215.00 g
Längd	200.0 mm
Bredd	56.0 mm
Höjd	41 mm

LED-modulinformation

Antal LED per modul	2
---------------------	---

Färger & Material

Sockelfärg	Black / Orange
------------	----------------

Livslängder

Garanti	2 years
---------	---------

Tillägg produktdata

Batterityp	Rechargeable
Antal medföljande batterier	1
Batterikapacitet	Yes
Batteri	High-quality lithium-ion battery

Användningsområden

Teknologi	LED
-----------	-----

Certifikat och Standarder

Standarder	CE / EMC / MSDS / ROHS
IK Class	IK07

Logistikdata

Watt-timmar per batteri [MPRD]	10.00
--------------------------------	-------

Information om miljö och regelverk




Information according Art. 33 of EU Regulation (EC) 1907/2006 (REACH)	
Kandidatförteckning Ämne 1	Lead
CAS-nr för ämne 1	7439-92-1
Instruktioner för säker användning	Identifieringen av ämnet på kandidatlistan är tillräcklig för att artikeln ska kunna användas på ett säkert sätt.
Deklarationsnummer i SCIP-databasen	94ddcbeb-ba73-4700-a565-7ccc51aa1508

Logistiska data

Produktnummer	Produktbeskrivning	Förpackningsenhet (Styck/Enhet)	Dimensioner (längd x bredd x höjd)	Volym	Bruttovikt
4052899623828	INSPECTION LAMP	Kapsel 1	90 mm x 50 mm x 210 mm	0.94 dm ³	635.00 g
4052899623941	INSPECTION LAMP	Transportförpacknin g 6	200 mm x 170 mm x 240 mm	8.16 dm ³	5710.00 g

Produktkoden gäller minsta tillåtna beställningskvantitet. En transportförpackning kan innehålla en eller flera produkter. Vid orderläggning, vänligen ange en eller flera transportförpackningar.

Download

Dokument	
	User instruction LEDinspect MINI 250
	User instruction Säkerhets symboler
	Movie application LEDinspect Inspection Lights Trailer

Lagliga hänvisningar

Tillämpningsråd:

För utförligare tillämpningsinformation och bilder, se produktdatablad och bruksanvisning.*för exakta villkor, gå till:

www.osram.com/am-guarantee

Appliktionsråd

För mer detaljerad applikationsinformation och grafik, vänligen se produktdatablad

Friskrivningsklausul

Kan ändras utan föregående notifiering. Felaktigheter och försummelse undantagna. Se alltid till att använda den senaste utgåvan.

OSRAM