

LEDinspect WEARABLE NECKLIGHT



Avtagbara ficklampor

Hög flexibilitet – kan fästas runt halsen, på huvudet, i handen eller på en magnetisk yta



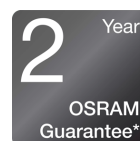
Upp till 265 lm (hög) och 130 lm (låg)

Två ljusfunktioner: Upp till 265 lm (hög) och 130 lm (låg)



Cirka 1,5 timmars laddningstid

Med en laddningstid på endast cirka 1,5 timmar är den här OSRAM-ljuskällan snabbt klar att användas igen



2 års OSRAM-garanti*

Systematiska åtgärder för kvalitetssäkring är grunden för kvaliteten och funktionaliteten hos våra produkter. Innovativ teknik och utmärkt kvalitet ger våra kunder valuta för pengarna

Ljus är mångsidigt

Denna uppladdningsbara halslampa från OSRAM med två individuellt avtagbara ficklampor är perfekt för både professionellt och privat bruk. Med två ljusfunktioner på upp till 265 lm (hög) och 130 lm (låg) samt en 90-graders justerbar vinkel, erbjuder den olika inställningsalternativ för en mängd olika tillämpningar. LEDinspect Wearable Neck Light imponerar särskilt med sin stora flexibilitet – den kan fästas runt halsen, på huvudet, i handen eller på en magnetisk yta. Det uppladdningsbara batteriet ger upp till 3 timmars drift vid hög effekt eller upp till 4,5 timmar vid låg effekt, och med en laddningstid på endast cirka 1,5 timmar

Produktdatablad



är den här OSRAM-lampan snabbt klar att användas igen. En USB Micro B-laddningskabel ingår med två anslutningar för de enskilda lamporna för att ladda litiumbatteriet. Lampan är skyddad mot inträngning av partiklar och stänkande vatten enligt skyddsklassificering IP54 och har testats med avseende på slaghållfasthet enligt IK07. Med en vikt på endast 115 g och den flexibla, hopfällbara designen är produkten lätt att förvara och transportera, vilket gör den idealisk som belysning för hantverk, bilreparationer och vardaglig användning. OSRAM lämnar 2 års garanti*

* För exakta villkor, se: www.osram.com/am-guarantee

Produktdatablad

Tekniska data

Produktinformation

Tillämpning (kategori- och produktspec.)	LED-inspektionslampor
--	-----------------------

Allmän produktinformation

Ordernummer	LEDIL413
-------------	----------

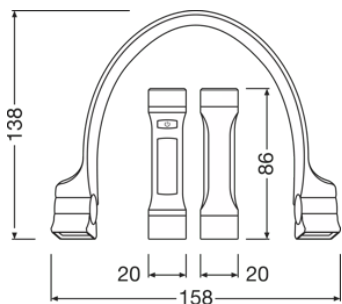
Elektriska data

Nominell watttal	1 W
Nominell märkspänning	3.7 V

Fotometrisk data

Färgtemperatur	6500 K
Ljusflöde	265 lm
Ljusfärg LED	vit

Fysiska egenskaper och dimensioner



produktvikt	115.00 g
Längd	158.0 mm
Bredd	25.0 mm
Höjd	150 mm

LED-modulinformation

Antal LED per modul	1+1
---------------------	-----

Färger & Material

Sockelfärg	Black / Orange
------------	----------------

Livslängder

Garanti	2 years
---------	---------

Tillägg produktdata

Batterityp	Rechargeable
Antal medföljande battareier	1
Batteri	High-quality lithium-ion battery 2x3.7V Li-Ion 500mAh

Användningsområden

Teknologi	LED
-----------	-----

Certifikat och Standarder

Standarder	CE / EMC / MSDS / ROHS / UKCA
IK Class	IK07

Logistikdata

Watt-timmar per batteri [MPRD]	2.96
--------------------------------	------

Information om miljö och regelverk

Information according Art. 33 of EU Regulation (EC) 1907/2006 (REACH)	
Kandidatförteckning Ämne 1	Lead
CAS-nr för ämne 1	7439-92-1
Instruktioner för säker användning	Identifieringen av ämnet på kandidatlistan är tillräcklig för att artikeln ska kunna användas på ett säkert sätt.
Deklarationsnummer i SCIP-databasen	9b7cd37b-d0e8-4a84-abf2-d10e9bfc7dfe

Logistiska data

Produktnummer	Produktbeskrivning	Förpackningsenhet (Styck/Enhet)	Dimensioner (längd x bredd x höjd)	Volym	Bruttovikt
4052899630987	INSPECTION LAMP	Kapsel 1	178 mm x 45 mm x 163 mm	1.31 dm ³	197.00 g
4052899631007	INSPECTION LAMP	Transportförpacknin g 6	344 mm x 158 mm x 211 mm	11.47 dm ³	1429.00 g

Produktkoden gäller minsta tillåtna beställningskvantitet. En transportförpackning kan innehålla en eller flera produkter. Vid orderläggning, vänligen ange en eller flera transportförpackningar.

Download

Dokument



User instruction
Säkerhets symboler

Lagliga hänvisningar

Tillämpningsråd: För utförligare tillämpningsinformation och bilder, se produktdatablad och bruksanvisning.*för exakta villkor, gå till:

www.osram.com/am-guarantee

Appliktionsråd

För mer detaljerad applikationsinformation och grafik, vänligen se produktdatablad

Friskrivningsklausul

Kan ändras utan föregående notifiering. Felaktigheter och försummelse undantagna. Se alltid till att använda den senaste utgåvan.

OSRAM