

LEDinspect SINGLE CHARGE PAD



Wire-Free Technology

Placera helt enkelt en kompatibel arbetslampa på laddningsplattan för att enkelt hålla och ladda



Flexibla monteringsalternativ

Med starka magneter och inbyggda skruvhål kan du enkelt fästa laddningsplattan på verktygslådor, arbetsbänkar och mycket annat



Byggt för att hålla länge

IK08 and IP20 rated to survive the rigors of the professional workshop



Det enklaste sättet att ladda inspektionsljus

OSRAM:s Wire-Free laddningsplatta gör att du inte behöver hitta och ansluta rätt laddningskabel och förvarar och laddar ett par lämpliga inspektionslampor på ett säkert sätt, så att de är redo när du är det. Denna innovativa design förbättrar inte bara bekvämligheten utan stöder också ett oavbrutet arbetsflöde.

Produktdatablad

Tekniska data

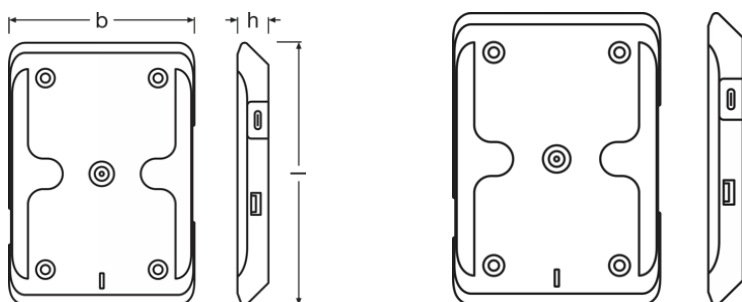
Produktinformation

Tillämpning (kategori- och produktspec.)	LED-inspektionslampor
--	-----------------------

Allmän produktinformation

Ordernummer	LEDIL423
-------------	----------

Fysiska egenskaper och dimensioner



produktvikt	160.00 g
Längd	150.6 mm
Bredd	106.0 mm
Höjd	150 mm

Livslängder

Garanti	2 years
---------	---------

Användningsområden

Teknologi	LED
-----------	-----

Certifikat och Standarder

Standarder	CE / EMC / MSDS / ROHS
------------	------------------------

Information om miljö och regelverk

Information according Art. 33 of EU Regulation (EC) 1907/2006 (REACH)	
Kandidatförteckning Ämne 1	Lead
CAS-nr för ämne 1	7439-92-1

Produktdatablad



Instruktioner för säker användning	Identifieringen av ämnet på kandidatlistan är tillräcklig för att artikeln ska kunna användas på ett säkert sätt.
Deklarationsnummer i SCIP-databasen	9129cbf7-6ef2-4329-a420-09abcf2c25ad

Logistiska data

Produktnummer	Produktbeskrivning	Förpackningsenhet (Styck/Enhet)	Dimensioner (längd x bredd x höjd)	Volym	Bruttovikt
4062172393164	CHARGING PAD	Kapsel 1	145 mm x 25 mm x 160 mm	0.58 dm ³	430.00 g
4062172393171	CHARGING PAD	Transportförpacknin g 6	340 mm x 160 mm x 101 mm	5.49 dm ³	4580.00 g

Produktkoden gäller minsta tillåtna beställningskvantitet. En transportförpackning kan innehålla en eller flera produkter. Vid orderläggning, vänligen ange en eller flera transportförpackningar.

Download

Dokument	
	User instruction Säkerhets symboler
	User instruction LEDinspect SINGLE CHARGE PAD / DUAL CHARGE PAD

Appliktionsråd

För mer detaljerad applikationsinformation och grafik, vänligen se produktdatablad

Friskrivningsklausul

Kan ändras utan föregående notifiering. Felaktigheter och försummelse undantagna. Se alltid till att använda den senaste utgåvan.

OSRAM